

AWR5

„TEDDY“ PLANETEN- RÜHR- UND SCHLAG- MASCHINE



■ Mit 5 Liter
Kesselvolumen

■ Küchen

■ Bäckereien

■ Labore

VIER STANDARDFARBEN



Rot



Weiß



Grau



Schwarz

- Kraftvolles Schlagen, Kneten, Rühren
- Flexibles, mobiles Tischgerät
- Attraktives, ergonomisches Design
- Einfach zu bedienender Multifunktionsknopf
- Pflegeleichte, hygienische Edelstahlwerkzeuge
- 5-Liter-Rührkessel mit Deckel
- Leistungsstarker 500 W Motor mit Überlastungsschutz
- Stufenlose Geschwindigkeitsregulierung
- Sehr leiser Lauf

AlexanderSolia
FOOD
PROCESSING

Alexanderwerk **SOLIA**

ZUBEHÖR



Rührkessel, Edelstahl
stapelbar mit weißem
Kunststoffdeckel



Schlagbesen
mit 2,5 mm Edelstahldrähten



Knethaken, Edelstahl



Rührer, Edelstahl

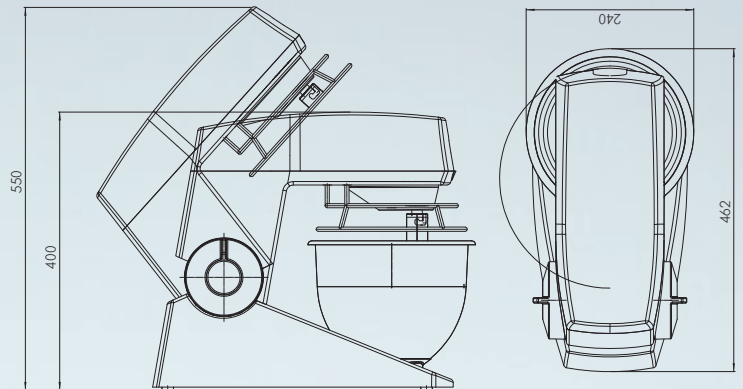
DATEN UND FAKTEN

Kapazität (l)	5
Anschluss	230 V, 50/60 Hz, 1,5 m Anschlusskabel mit Schuko-Stecker
Leistung (kW)	0,5
Drehzahl min -1	78-422
Abmessung (L x B x H)	240 x 462 x 400 mm (max. 550 mm)
Gewicht (kg)	18
Reduzierte Kesselgröße (l)	-

Spritzschutz aus
Kunststoff
Ohne Abbildung

Zugabeschale
Ohne Abbildung

AWR5 „Teddy“



VERARBEITUNGSKAPAZITÄT

Produkt	Werkzeug	ca. Höchstmenge
Brotteig (50%) (kg)	Knethaken	2,5
Tortenboden (kg)	Rührbesen	1
Eiweiss (l)	Rührbesen	0,7
Sandkuchen/Muffins (kg)	Rührer	2,5
Mayonnaise (l)	Rührbesen	4,4
Kartoffelpüree (kg)	Rührbesen	2,5
Sahne (l)	Rührbesen	1,5

Die Bilder sind Prinzipdarstellungen und können von den tatsächlichen Ausführungen abweichen. Technische Änderungen vorbehalten. Weiteres Zubehör entnehmen Sie bitte unserer Preisliste. Für Irrtümer und Druckfehler können wir keine Haftung übernehmen. *Mit Sternchen gekennzeichnete Artikel gehören zur empfohlenen Grundausstattung.